



# Zugkugelkupplungen mit Stabilisierungseinrichtung: WS 3000 D · WS 3000 H

## Montage- und Betriebsanleitung

WS 3000 D EG-Nr. 00-0065 e1, ABG- Nr. F4198

WS 3000 H EG-Nr. 00-0337 e1

### 1. Technische Merkmale

**1.1** Die Zugkugelkupplung WS 3000 D ist geeignet für die Verwendung an Zentralachsanhängern mit einem zulässigen Gesamtgewicht von 2.700 kg bzw. 3.000 kg, einem tatsächlichen Mindestgewicht des Anhängers ab 200 kg und einer zulässigen statischen Stützlast am Kuppelpunkt von 150 kg.

Die WS 3000 H unterscheidet sich durch folgende Daten: zulässiges Gesamtgewicht von 1.350 kg bzw. 2.000 kg, zulässige Stützlast von 100 kg.

**1.2** Die Zugkugelkupplung ist mit federbelasteten Reibbelägen ausgerüstet, welche die Kupplungskugel des Zugfahrzeuges von vorn und von hinten umschließen. Nick- und Schleuderbewegungen des Anhängers werden dadurch reduziert oder verhindert.

Die optimale Dämpfung wird bei neuen Reibbelägen nach einer gewissen Einfahrzeit erreicht.

**1.3** Die Zugkugelkupplung WS 3000 kann zusammen mit Kupplungskugeln nach DIN 74058 / ISO 1103 nur dann eingesetzt werden, wenn der Kugelhals bei Verwendung der WS 3000 H im Bereich von 35 mm frei von Anbauteilen ist, bei der WS 3000 D im Bereich von 36 mm. (Bild1) (statt 32 mm nach DIN 74058 / ISO 1103)

Eine Verwendung der WS 3000 in Verbindung mit Kugelbolzen mit Schraubbefestigung ohne zusätzliche formschlüssige Sicherung ist nicht zugelassen. (Bild 2)

### 2. Montage

**2.1** Die Zugkugelkupplung WS 3000 D wird für die Deichselanschlußdurchmesser 50/51 mm geliefert. Für folgende andere Anschlußdurchmesser werden Beilagen lose beige packt:

Durchmesser 46 mm Beilage t = 2,0 mm

Durchmesser 45 mm Beilage t = 2,5 mm

Durchmesser 40 mm Beilage t = 5,0 mm

Durchmesser 35 mm Beilage t = 5,0 und t = 2,5 mm

Die WS 3000 H wird für die Deichselanschlußdurchmesser 46 mm geliefert.

**2.2** Die Zugkugelkupplung WS 3000 D kann mit Längs- (1)+(2) oder Kreuzverschraubung (1)+(3) und den Lochabständen von 40/50/54 mm montiert werden. Die Zugkugelkupplung WS 3000 H kann mit Kreuzverschraubung (1)+(3) und dem Lochabstand 40 mm montiert werden. Das Befestigungsmaterial gehört zum Lieferumfang und ist wie folgt einzusetzen: (Bild 3)

#### WS 3000 D:

Sechskantschraube M12 x 95 mit Scheiben auf beiden Seiten und selbstsichernder Mutter für Langloch (1), Sechskantschraube M12 x 90 mit selbstsichernder Mutter für zweite Bohrung bei Längsverschraubung (2), Sechskantschraube M12 x 80 mit selbstsichernder Mutter bei Kreuzverschraubung (3).

#### WS 3000 H:

Sechskantschraube M12 x 80 und selbstsichernder Mutter für Bohrung (1)+(3). Befestigungsschraube (3) mit Anschlagstück (4) montieren. Das Anschlagstück gehört nicht zum Lieferumfang.

Selbstsichernde Muttern dürfen nur 1x eingesetzt werden.

Anzugsdrehmoment für Sechskantschrauben M12, 10,9:

WS 3000 H - min. 80 Nm

WS 3000 D - min. 100 Nm

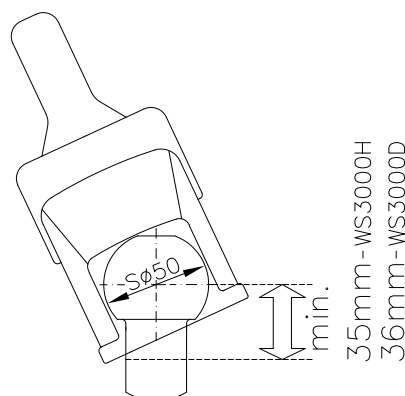


Bild 1: Kugelstange Zugfahrzeug

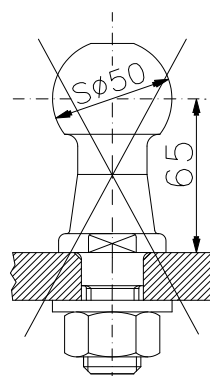


Bild 2: Kugelbolzen, geschraubt

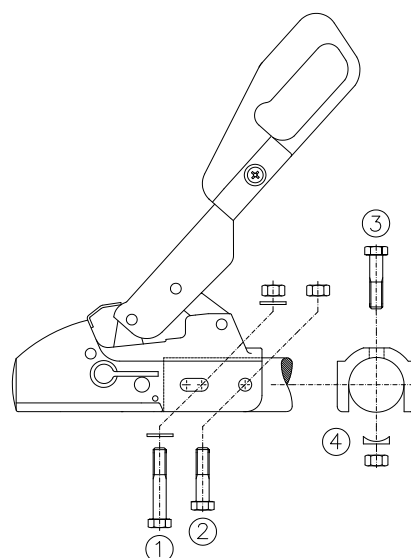


Bild 3: Anschluß

## Zugkugelkupplungen mit Stabilisierungseinrichtung: WS 3000 D · WS 3000 H

### Montage- und Betriebsanleitung

**Achtung!** Ist das Deichselrohr mit  $\varnothing 14$  mm Befestigungsbohrungen versehen, darf die WS 3000 nicht mit Schrauben der Größe M12 montiert werden. Die WS 3000 kann zur Befestigung mit Schrauben M14 werksseitig aufgebohrt werden.

2.3 Wird die Zugkugelkupplung WS 3000 als Ersatz für einen anderen Kuppelungstyp eingesetzt, so ist bei Auflaufeinrichtungen darauf zu achten, daß der Stoßdämpfer wieder vorschriftsmäßig montiert und evtl. im Zugrohr vorhandene Distanzrohre korrekt aufgefädelt werden. Als Hilfsmittel bitte die mitgelieferten Bolzen  $\varnothing 12 \times 34$  mm oder  $\varnothing 12 \times 49$  mm je nach Deichseldurchmesser verwenden. Bolzen als Durchschlag der Befestigungsschraube (2) oder (3) (Bild 3) je nach Befestigungsart des Stoßdämpfers verwenden und während der Montage der Zugkugelkupplung zur Zentrierung des Stoßdämpfers im Zugrohr stecken lassen. Beim Durchstecken der neuen Befestigungsschraube, Bolzen wieder entfernen.

2.4 Der beiliegende Faltenbalg für die WS 3000 D wird wie folgt montiert: Bei Deichseldurchmessern von  $\varnothing 40 \dots 50$  mm kann der Faltenbalg einfach über das Deichselrohr geschoben werden, bei Durchmessern von  $\varnothing 60 \dots 70$  mm muß der kleine Anschluß vor der Gummilippe mit einem z.B. Messer abgetrennt werden. Bei Kreuzverschraubung zusätzlich untere markierte Bohrung ausschneiden, bei Längsverschraubung beide seitlich markierten Bohrungen ausschneiden.

### 3. Betriebsanleitung

#### 3.1 Ankuppeln

Die geöffnete Zugkugelkupplung wird auf die Kuppelkugel des Zugfahrzeuges gesetzt. (Bild 4)

Durch Druck nach unten, meist genügt die Stützlast, schließen Zugkugelkupplung und die Sicherung (1) automatisch.

#### 3.2 Aktivieren der Stabilisierungseinrichtung

Hierzu muß der Bedienungshebel aus der geschlossenen Stellung nach unten bis zum Anschlag bewegt werden. (Bild 5) Dabei wird das Federpaket gespannt, das die Anpreßkraft über die Reibelemente auf die Kuppelkugel erzeugt. Der Bedienungshebel liegt danach etwa parallel zur Deichselachse. Das Fahren ohne aktivierte Stabilisierungseinrichtung ist möglich und bei bestimmten Straßenverhältnissen z.B. bei Eis und Schnee erwünscht.

#### 3.3 Ausschalten der Stabilisierungseinrichtung

Den Bedienungshebel langsam nach oben ziehen, um die Stabilisierung auszuschalten. (Bild 6)

#### 3.4 Abkuppeln

Sicherung (1) kurz bis zum Anschlag nach unten drücken und so halten, bis der Bedienungshebel nach oben in die geöffnete Stellung gebracht ist. (Bild 4) Nach Lösen von Beleuchtungsstecker und Abreißseil kann der Anhänger z.B. mit Hilfe eines Deichsellaufrades vom Zugfahrzeug abgekuppelt werden.

Es empfiehlt sich, bei längerem Nichtgebrauch den Anhänger mit geschlossener Zugkugelkupplung abzustellen.

Geöffneten Bedienungshebel (Bild 4) anheben, gleichzeitig Kugelpfanne (bewegliches Element mit Reibbelag - Bild 8) nach vorne ziehen und Bedienungshebel langsam schließen.

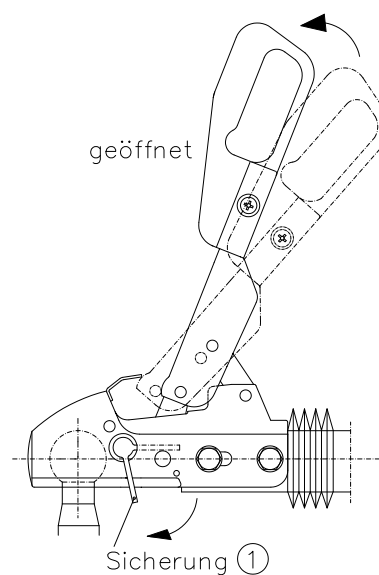


Bild 4: Ankuppel-Stellung

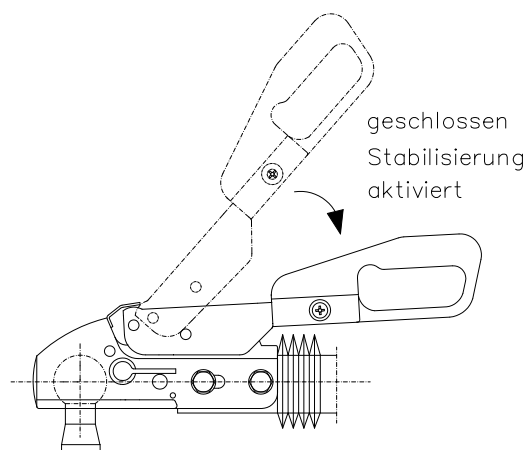


Bild 5: Zugkugelkupplung geschlossen

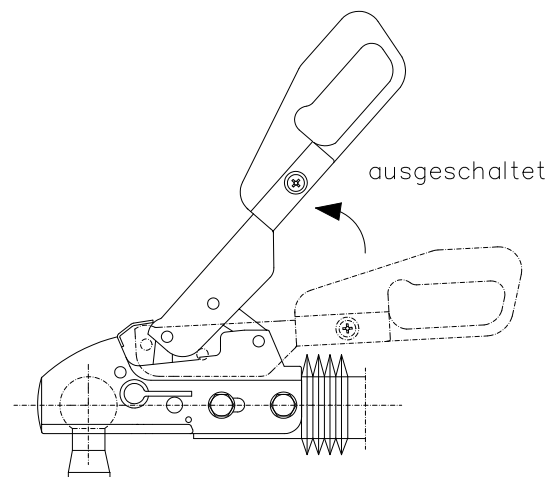


Bild 6: Stabilisierung ausgeschaltet

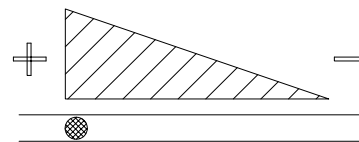


## Zugkugelnkupplungen mit Stabilisierungseinrichtung: WS 3000 D · WS 3000 H

### Montage- und Betriebsanleitung

#### 3.5 Kontrolle der Stabilisierungseinrichtung

Nach Ankuppeln und Aktivieren der Stabilisierungseinrichtung kann der Zustand der Reibbeläge kontrolliert werden. Das auf dem Bedienungshebel befestigte Typenschild zeigt ein mit +/- Zeichen markiertes Dreiecksfeld, parallel zu dem im Hebel befindlichen, in Fahrtrichtung liegenden Langloch. (Bild 7) Die Zugkugelnkupplung wird werkseitig so eingestellt, daß der im Langloch sichtbare Kopf eines Bolzens neben der mit dem +/- Zeichen markierten Dreieckseite liegt.



7: Verschleißanzeige

#### 3.6 Diebstahlsicherung

Die Zugkugelnkupplung WS 3000 kann mit den Diebstahlsicherungen ROBSTOP WS oder STECKSCHLOSS WS gesichert werden.

### 4. Wartung

#### 4.1 Kupplungskugel Ø 50 mm am Zugfahrzeug

Sie sollte maßhaltig, unbeschädigt, sauber und fettfrei sein. Bei dacrometbeschichteten (Matt-Silberner Korrosionsschutz-Überzug) sowie lackierten Kupplungskugeln muß die Beschichtung, vor dem ersten Fahrtritt mit Schleifpapier, Körnung 200-240 vollständig entfernt werden, damit sie sich nicht auf die Oberfläche der Reibbeläge ablagert. Die Oberfläche der Kupplungskugel muß „metallisch blank“ sein. Eine beschädigte oder unsaubere Kupplungskugel bringt erhöhten Verschleiß der Reibbeläge, eine gefettete Kupplungskugel setzt die Stabilisierungswirkung stark herab. Zur Säuberung sind z.B. Verdünnung oder Spiritus geeignet.

#### 4.2 Zugkugelnkupplung

Das Innere der Zugkugelnkupplung im Bereich der Reibbeläge ist sauber und fettfrei zu halten. (Bild 8) Bei verschmutzten Reibbelägen kann die Oberfläche mit Schleifpapier, Körnung 200-240, gereinigt werden. Anschließend Oberfläche mit Waschbenzin oder Spiritus säubern. Alle beweglichen Lagerstellen und Bolzen sind leicht zu ölen. Durch regelmäßige Wartung und Pflege erhöhen Sie die Lebensdauer, Funktion und Sicherheit Ihrer WS 3000.

#### 4.3 Austausch des Reibbelages

Der vordere Reibbelag kann bei Verschleiß gewechselt werden. Wir liefern dafür ein Ersatz-Set, das folgende Teile enthält:

- 1 Schraube mit eingeklebtem Reibbelag, 1 Gewindestift M8,
- je 1 Schlüssel für Innensechskant 4/10 mm

**Beachten Sie bitte die ausführlichen Montagehinweise im Ersatz-Set**

Der hintere Reibbelag ist so groß dimensioniert, daß er nicht ausgetauscht werden muß.

#### 4.4 Fahrgeräusche:

Im Fahrbetrieb können durch Reibung zwischen den Belägen und der Kupplungskugel Geräusche auftreten, die aber für die Funktion der Zugkugelnkupplung keine Bedeutung haben.

Weiterhin können Geräusche auftreten durch:

- Schmutz zwischen Reibbelag und Kupplungskugel

##### Abhilfe:

Wartung der Kupplungskugel / Zugkugelnkupplung wie unter Pkt.4.1/4.2.

- Trockenlauf von Zugstange / Zugrohr in den Buchsen der Auflaufeinrichtung
- abnehmbare Kupplungskugeln am Zugfahrzeug

##### Abhilfe:

Bei Trockenlauf von Zugstange / Zugrohr, Fetten der Buchsen mittels Schmier-nippel, sowie durch Abziehen des Faltenbalges freiliegende Zugstange fetten. Abnehmbare Kupplungskugel am Verriegelungsmechanismus nachfetten (siehe Bedienungsanleitung für Anhängervorrichtung).

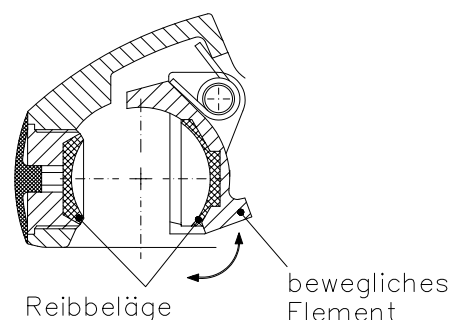


Bild 8: Anordnung der Reibbeläge



## Zugkugelkupplungen mit Stabilisierungseinrichtung: WS 3000 D · WS 3000 H

### Montage- und Betriebsanleitung

#### 5. Hinweise zur TÜV-Abnahme

##### 1. VERSION

Die WS 3000 ist in der ABE des Anhängers aufgeführt.

##### Maßnahme:

- Fachgerechter Anbau
- Überprüfung des Anbaus nicht erforderlich
- Überprüfung und Eintrag in Fahrzeugpapiere des Anhängers nicht erforderlich

##### 2. VERSION

Die WS 3000 ist im Fahrzeugbrief des Anhängers in der Rubrik Zusatztext eingetragen, mit dem Prüfzeichen:

e1\*94/20\*0065\*00 für WS 3000 D oder

e1\*94/20\*0337\*00 für WS 3000 H

##### Maßnahme:

- Fachgerechter Anbau
- Überprüfung des Anbaus durch einen Sachverständigen (z.B. TÜV, Dekra ...)
- Eintrag in Fahrzeugpapiere des Anhängers nicht erforderlich

##### 3. VERSION

Im Fahrzeugbrief in der Rubrik Zusatztext ist keine Zugkugelkupplung eingetragen.

##### Maßnahme:

- Fachgerechter Anbau
- Überprüfung des Anbaus durch einen Sachverständigen (z.B. TÜV, Dekra ...)
- Eintrag in Fahrzeugpapiere des Anhängers nicht erforderlich

Die **Überprüfung** des Anbaus erfolgt nach **§19, StVZO**.

Vom Sachverständigen wird eine Bestätigung über den ordnungsgemäßen Anbau ausgestellt.